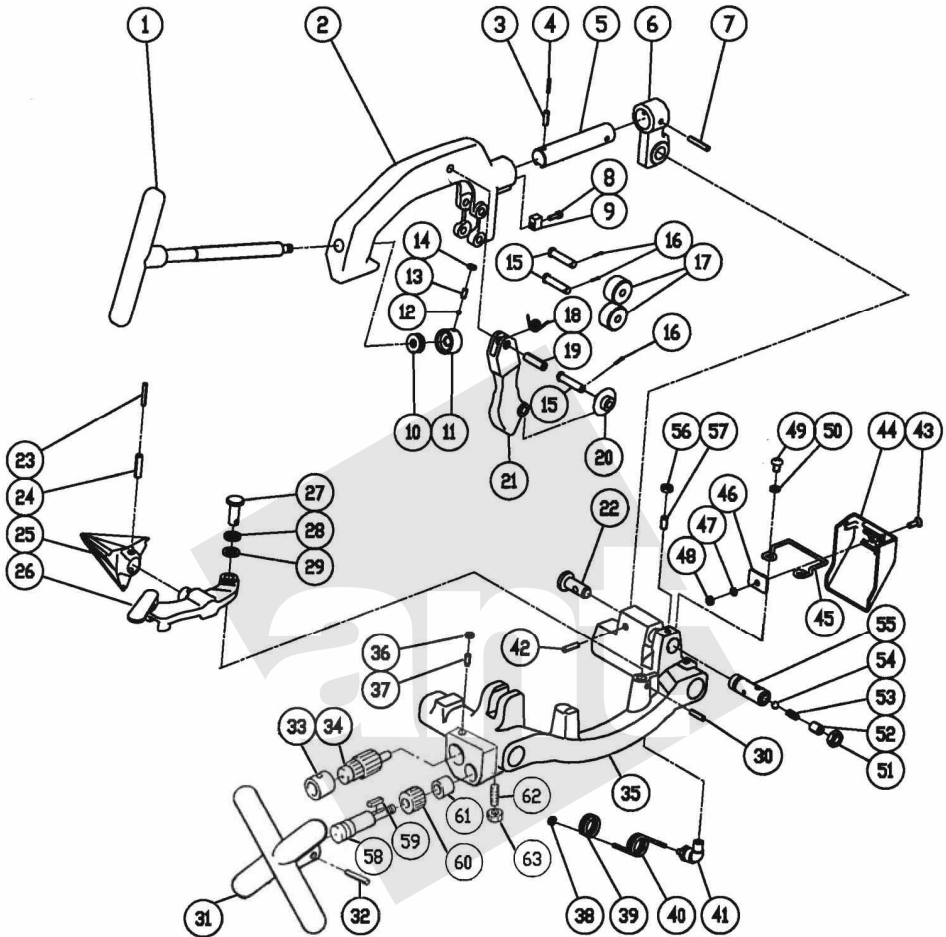


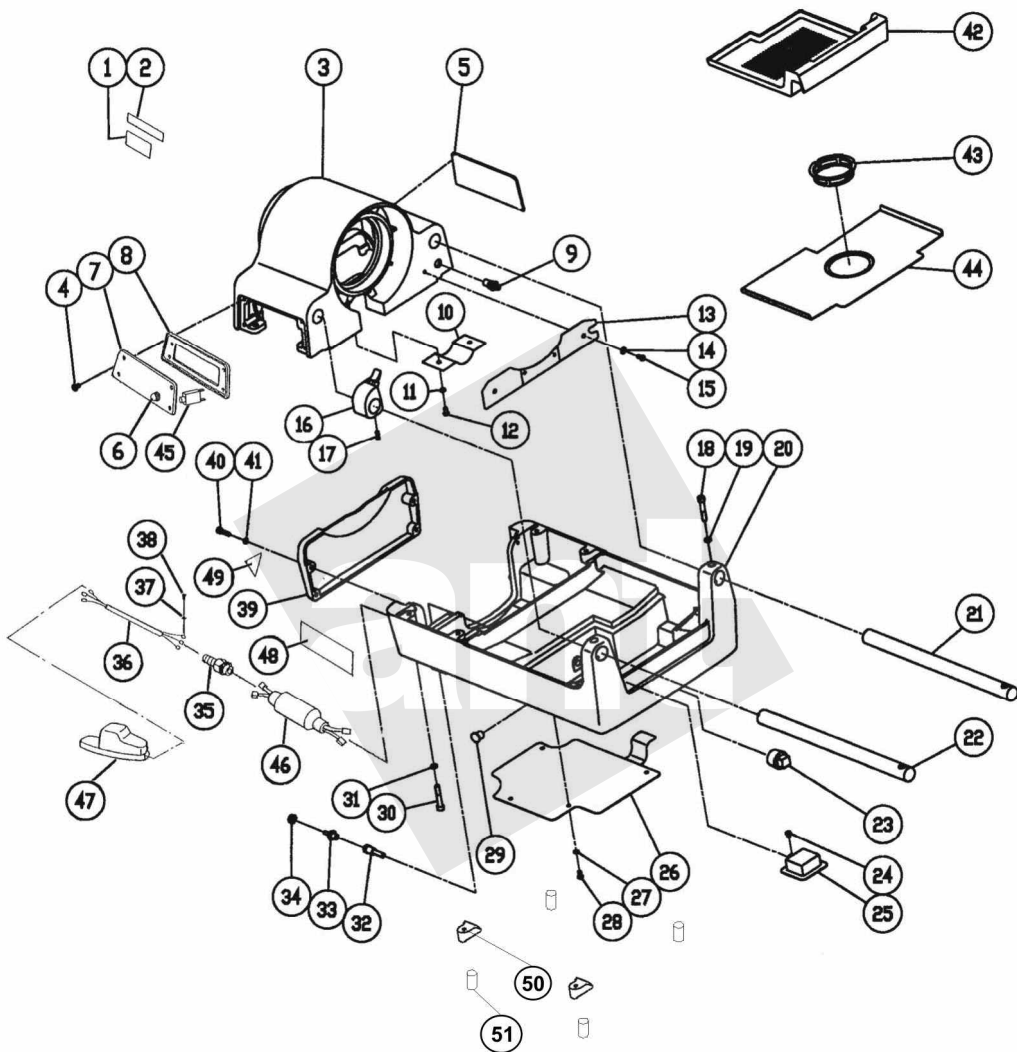
Rohrabschneider, Arbeitsschlitten, Entgrater / pipe cutter, carriage and reamer



Nr. / No.	Bezeichnung	Description	Menge / Qty.	Art.-Nr / No.
Set	Rohrabschneider kpl. (Pos. 1-22, 42)	pipe cutter assembly (Pos. 1-22, 42)	1	81724
1	Handrad mit Spindel	cutter handle	1	81725
2	Rohrabschneiderkörper	cutter body	1	81609
3	Spannstift 6x20	spring pin 6x20L	1	84191
4	Spannstift 3,5x20	spring pin 3.5x20L	1	81607
5	Bolzen, Rohrabschneider	cutter guide bar	1	81610
6	Halter, Rohrabschneider	cutter bracket	1	81611
7	Spannstift 6x36	spring pin 6x36L	1	85778
8	Inbusschraube M5x15	hex socket bolt M5x15L	1	85862
9	Führungsklotz	cutter key	1	85861
10	Drucklager 51100	thrust bearing 51100	1	88067

11	Druckhülse	feed screw head	1	83396
12	Stahlkugel 3/16"	steel ball 3/16"	1	83485
13	Stiftschraube M6x12	hex socket set bolt M6x12L	1	83510
14	Sechskantmutter M6	hex nut M6	1	84169
15	Gleitbolzen, Schneidrad / Druckrollen	cutter blade set pin	3	83308
16	Splint 2x15	split pin 2x15L	3	83754
17	Druckrollen	cutter roller	2	83156
18	Schenkelfeder	bracket spring	1	83752
19	Spannstift 10x36	spring pin 10x36L	1	85757
20	Schneidrad Spezial Stahl	cutter blade NO3	1	70074
21	Schneidradhalter	cutter blade holder	1	85794
22	Bolzen, Rohrabtschneider	cutter pin	1	81618
Set	Entgrater kpl. (Pos. 23-30)	reamer assembly (pos. 23-30)	1	81727
23	Spannstift 5x32	spring pin 5x32L	1	81619
24	Spannstift 8x32	spring pin 8x32L	1	85791
25	Entgraterkopf	reamer blade	1	56198
26	Entgraterarm	reamer holder	1	81728
27	Befestigungsbolzen, Entgrater	holder pin	1	85788
28	Federring 12	spring washer M12	1	85789
29	U-Scheibe 12	plain washer S M12	1	85790
30	Spannstift 6x24	spring pin 6x24L	1	86876
Set	Handrad kpl. (Pos. 31-34)	rack handle complete (pos. 31-34)	1	81630
31	Handrad	rack handle	1	81631
32	Spannstift 6x40	spring pin 6x40L	1	85916
33	Hülse	pinion metal	1	85875
34	Zahnwelle	rack pinion	1	84121
35	Arbeitsschlitten	carriage	1	81635
36	Sechskantmutter M6	hex nut M6	1	84169
37	Stiftschraube M6x22	hex socket set bolt M6x22L	1	86871
38	Federstopper	binding band	1	83846
39	Schutzfeder	protect spring	1	81639
40	Ölschlauch NL06-10	urethane coiling tube NL06-10	1	81640
41	Winkelstück L4N6x4-PT1/4	elbow L4N6x4-PT1/4	1	81641
42	Spannstift 8x32	spring pin 8x32L	1	85791
43	Schraube M6x15	flat head screw M6x15L (Parker)	1	81642
44	Spritzschutz	splash protection plate	1	81644
45	Spritzschutzhalter	splash protection plate holder	1	81645
46	U-Platte	holder plate	1	86899
47	Federring 6	spring washer CM6	1	81621
48	Sechskantmutter 6	hex nut M6	1	84169
49	Schraube M8x12	pan head screw M8x12L	2	81624
50	Federring 8	spring washer CM8	2	81625
51	Sechskantmutter M12	hex nut M12	1	81032
52	Öl- Einstellschraube	oil adjust screw	1	86783
53	Feder, Öleinstellung	oil adjust spring	1	83327
54	Stahlkugel 5/16"	steel ball 5/16	1	85805
55	Haltebolzen, Schneidkopf	die head, set pin	1	85886
56	Sechskantmutter M8	hex nut M8	1	83789
57	Stiftschraube M8x15	hex socket set bolt M8x15L	1	FF54352
58	Ritzelwelle	Pinion Shaft	1	87020
59	Passfeder 5x5x23L	Parallel Key 5x5x23L	1	87019
60	Zahnrad	Rack Gear	1	87018
61	Metallwelle	Shaft Metal	1	87017
62	Gewindebolzen M6x22L	Hex Socket Set Bolt M6x22L	1	86871
63	Sechskantmutter M6	Hex Nut M6	1	84169

Gehäuse / frame, spindle case



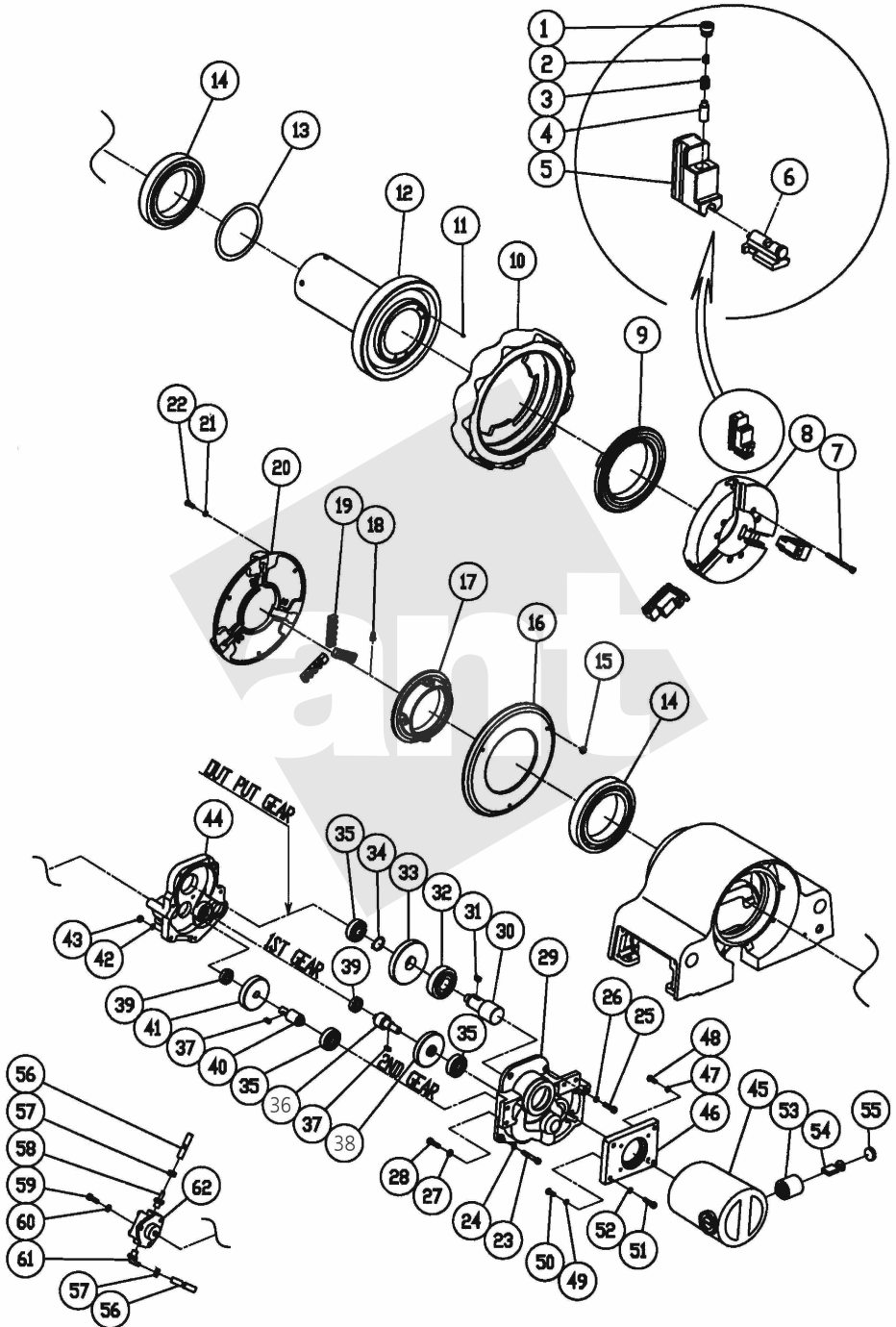
## Gehäuse / frame, spindle case

Nr. / No.	Bezeichnung	Description	Menge / Qty.	Art.-Nr. / No.
1	Warnaufkleber	Caution Sticker RO	1	87080
2	Warnschild	Caution plate RO	1	87081
3	Spindelgehäuse	spindle case	1	81632
4	Schraube M6x10	flat head screw M6x10L	8	81633
5	Typenschild	machine plate	1	81636
6*	Thermorelais Deckel	Thermal Relay Cap	1	87109
7	Schalterplatte	switch plate	1	81637
8	Schalter BEH2302	switch BEH2302	1	81638
9	Schraubnippel C4N6x4-PT1/4	connector C4N6x4-PT1/4	1	81643
10	Abdeckblech	gear cover	1	81647
11	Federring 6	spring washer CM6	2	81621
12	Schraube M6x12	pan head screw M6x12L	2	81648
13	Schutzblech	oil cover	1	81651
14	Federring 6	spring washer CM6	4	81621
15	Schraube M6x12	pan head screw M6x12L	4	81648
16	Anschlag	outer ring spacer	1	81652
17	Schraube M6x6	hex socket set bolt M6x6L	1	85932
18	Schraube M8x45	hex socket bolt M8x45L	2	85979
19	Federring 8	spring washer CM8	2	81625
20	Gehäuseunterteil	frame	1	81654
21	Gleitstange, hinten	guide bar R	1	81655
22	Gleitstange, vorne	guide bar F	1	81659
23	Ölablassschraube 1/2"	plug 1/2"	1	83228
24	Schraube M6x12	pan head screw M6x12L	1	81648
25	Ölfilter	filter	1	84188
26	Bodenplatte	frame under cover	1	81662
27	Federring 6	spring washer CM6	4	81621
28	Schraube M6x10	hexagon head bolt M6x10L	4	81663
29	Blindstopfen DP-562	hole cap DP-562	2	81664
30	Schraube M8x50	hex socket bolt M8x50L	4	81665
31	Federring 8	spring washer CM8	4	81625
32	Ansaugnippel	suction pipe	1	81666
33	Schraubnippel GES8xPT1/4	connector GES8xPT1/4	1	81658
34	Schlauchklemme 12	hose clamp 12	1	81657
35	Kabelverschraubung	cord connector OA-W1611	1	86902
36	Netzkabel CEE G4 Meter	power cord CEE G4 meter	2	FF51089
36	Netzkabel 100V-120V	power cord 100V-120V	1	81667
37	Zahnscheibe 6	tooth look washer M6	1	81668
38	Schraube M6x8	pan head screw M6x8L	1	81669
39	Motorabdeckung	pump cover	1	81670
40	Schraube M6x20	hex socket bolt M6x20L	4	83782
41	Federring 6	spring washer CM6	4	81621
42	Spänewanne	chip pan	1	81671
43	Ölsieb	strainer	1	83364
44	Ölwannendeckel	oil tank lid	1	81672
45*	Thermorelais 106-P10-6A	Thermal Relay 106-P10-6A	1	87107
46*	CE Spul. Kondensator kmp.230V	CE-Coil Capacitor Comp. 230V	1	87108
47	Fußschalter RO	Foot Switch RO	1	56335
48	Rothenb. Aufkleber	ROTHEN rogo seal	1	87104
49	Warnaufkleber RO	Warning Sticker RO	1	87105
50	Klemmschale Standfuss	Clamping foot	4	150000274
51	Standfüße (Inhalt 4 Stück)	Stand feet (content 4 pieces)	1	56049
	Standbeine (4 Stück)	Supporting legs ( 4 pieces)	1	56490

\* Ab August 2010

\* From August 2010

Spannfutter, Arbeitsspindel / hammer chuck, scroll and gears



## Spannfutter, Arbeitsspindel / hammer chuck, scroll and gears

Nr. / No.	Bezeichnung	Description	Menge / Qty.	Art.-Nr. / No.
Set	Schnellspannfutter kpl. (Pos. 1-10)	hammer chuck complete (pos. 1-10)	1	81600
Set	Spannbackensatz (Pos. 1-6) (3 Stück)	jaw set assembly (pos. 1-6)	1set	81719
Set	Spannbackeneinsatz (Pos. 2-4, 6) (3 Stück)	jaw insert set (pos. 2-4, 6)	1set	56176
1	Spannbackenschraube	hammer chuck bolt	3	81601
2	Spannbackenfeder B	hammer chuck spring B	3	81602
3	Spannbackenfeder A	hammer chuck spring A	3	81603
4	Spannbackenstift	hammer chuck pin	3	81604
5	Spannbackengrundkörper (3 Stück)	hammer chuck jaw assembly	1set	81605
6	Spannbackeneinsatz (3 Stück)	jaw insert complete	1set	81720
7	Schraube M6x70	hex socket bolt M6x55L	6	88469
8	Spannfuttergrundkörper	hammer chuck body	1	81608
9	Schneckenring, vorne	hammer chuck scroll	1	83701
10	Schlagring	hammer chuck outer ring	1	85827
11	Druckfeder	pre-load spring	6	85823
12	Arbeitsspindel kpl.	spindle gear complete	1	81612
13	Druckring	thrust plate	1	85821
14	Kugellager 6015 2RS	ball bearing 6015 2RS	2	81614
Set	Zentrierfutter kpl. (Pos. 15-22)	scroll assembly (pos. 15-22)	1	81722
15	Sechskantmutter M6	hex nut M6	3	84169
16	Zentrierfutterdeckel, innen	scroll cap	1	81616
17	Schneckenring, Zentrierfutter	scroll	1	81617
18	Schraube, Zentrierfutter	scroll stop bolt	4	86929
19	Zentrierbacken (3 Stück)	scroll jaw set	1set	83703
20	Zentrierfutterdeckel, außen	scroll body	1	81723
21	Federring 6	spring washer CM6	3	81621
22	Schraube M6x18	pan head screw M6x16L	3	81622
set	Getriebe kpl.	drive complete	1set	81620
23	Schraube M6x40	hex socket bolt M6x40L	1	81623
24	Federring 6	spring washer CM6	1	81621
25	Schraube M6x25	hex socket bolt M6x25L	5	H98368
26	Federring 6	spring washer CM6	5	81621
27	Federring 6	spring washer CM6	4	81621
28	Schraube M6x25	hex socket bolt M6x25L	4	H98368
29	Getriebedeckel, vorne	gear box	1	81760
30	Getriebewelle	output shaft pinion	1	81761
31	Passfeder 6x6x13	key 6x6x13	1	83193
32	Kugellager 6304 ZZ	ball bearing 6304 ZZ	1	81762
33	Zahnrad	output shaft reduction gear	1	81763
34	Sicherungsring 20	C snap ring S-20	1	81764
35	Kugellager 6201 ZZ	ball bearing 6201 ZZ	3	85902
36	Getriebewelle	1st shaft pinion	1	81765
37	Passfeder 5x5x13	key 5x5x13	2	83189
38	Zahnrad	1st shaft reduction gear	1	81767
39	Kugellager 6301 ZZ	ball bearing 6301 ZZ	2	86950
40	Zahnrad	2nd shaft reduction gear	1	81709
41	Getriebewelle	2nd shaft pinion	1	81710
42	Federring 6	spring washer CM6	1	81621
43	Mutter M6	U-nut M6	1	81711
44	Getriebedeckel, hinten	gear box cover	1	81712
45	Motor 100V	motor 100V	1	81713
45	Motor 110V	motor 110V	1	81714
45	Motor 230/240V	motor 230/240V	1	81599
46	Motoradapterplatte	motor adapter	1	81646
47	Federring 5	spring washer M5	2	84094
48	Schraube M5x15	pan head screw M5x15L	2	85933
49	Federring 4	spring washer M4	2	81649
50	Schraube M4x15	pan head screw M4x15L	2	81650
51	Inbusschraube M6x20	hex socket bolt M6x20L	4	83782
52	Federring 6	spring washer CM6	4	81621
53	Kohlenhalter	carbon holder	2	83691
54	Kohlenbürste (2 Stück)	carbon brush	1set	83689
55	Kohlenkappe	carbon cap	2	83693
56	Ölschlauch WP15	urethane hose WP15 in: 300 mm, out: 200 mm	2	81656
57	Schlauchklemme 12	hose clamp 12	3	81657
58	Schraubnippel	connector GES8xPT1/4	2	81658
59	Inbusschraube M6x18	hex socket bolt M6x18L	3	83501
60	Federring 6	spring washer CM6	3	81621
61	Winkelnippel WES8xPT1/4	elbow WES8xPT1/4	1	81661
62	Ölpumpe Top-12A	oil pump TOP-12A	1	81717

**WICHTIG!** Um die Sicherheit und Zuverlässigkeit des Produktes zu erhalten, dürfen Reparaturen, Überholungs- und Einstellarbeiten nur von ROTHENBERGER, Kelkheim oder autorisierten Service-Werkstätten ausgeführt werden. Verwenden Sie nur Original-Ersatzteile.

Bestellen Sie Ihre Zubehör und Ersatzteile bei Ihrem Fachhändler oder bei unserer Hotline Service After Sales

**IMPORTANT!** To assure Safety and Reliability, repairs, maintenance and adjustment must be performed by ROTHENBERGER Kelkheim, or authorized Service-Centers, always use Original-Service-Parts.

Order your accessories and spare parts from your specialist retailer or using our Service After Sales hotline

**Tel.** +49 6195 - 800 **8200**

**Fax:** +49 6195 - 800 **7491**

 [service@rothenberger.com](mailto:service@rothenberger.com)

