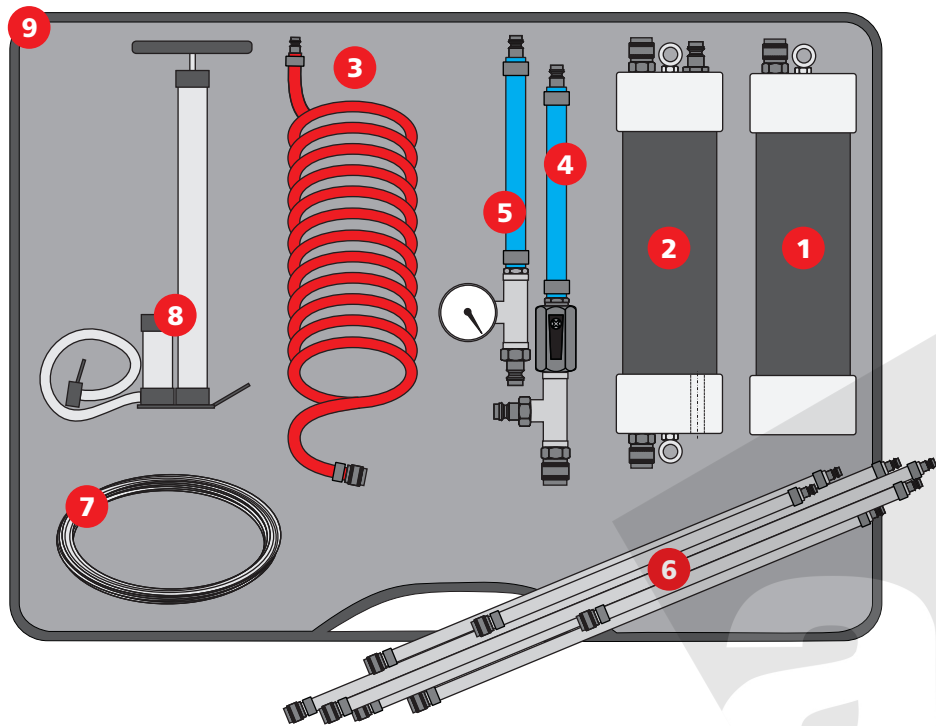


Overview



Nr.	Art.-Nr.	Beschreibung	Description
1	61352	NW 75-150 Absperrblase	Flexible Plug NS 75-150
2	61359	NW 75-150 Prüfblase	Test Plug NS 75-150
3	61365	Befüllschlauch	air filling hose
4	61366	Prüfarmatur	Test armature
5	61367	Befüllarmatur	filling armature
6	61380	Schiebestangen Set (7 teilig - 10mtr.)	telescopic rods set (7 parts – 10 mtr.)
7	61368	Halteseil 10m	cord with snap hooks
8	61369	Standpumpe mit Manometer	stand pump with manometer
9	61370	Koffer	bag

Test Unit houseside connection
DIN 1610

ROTHENBERGER

Test Unit houseside connection DIN 1610



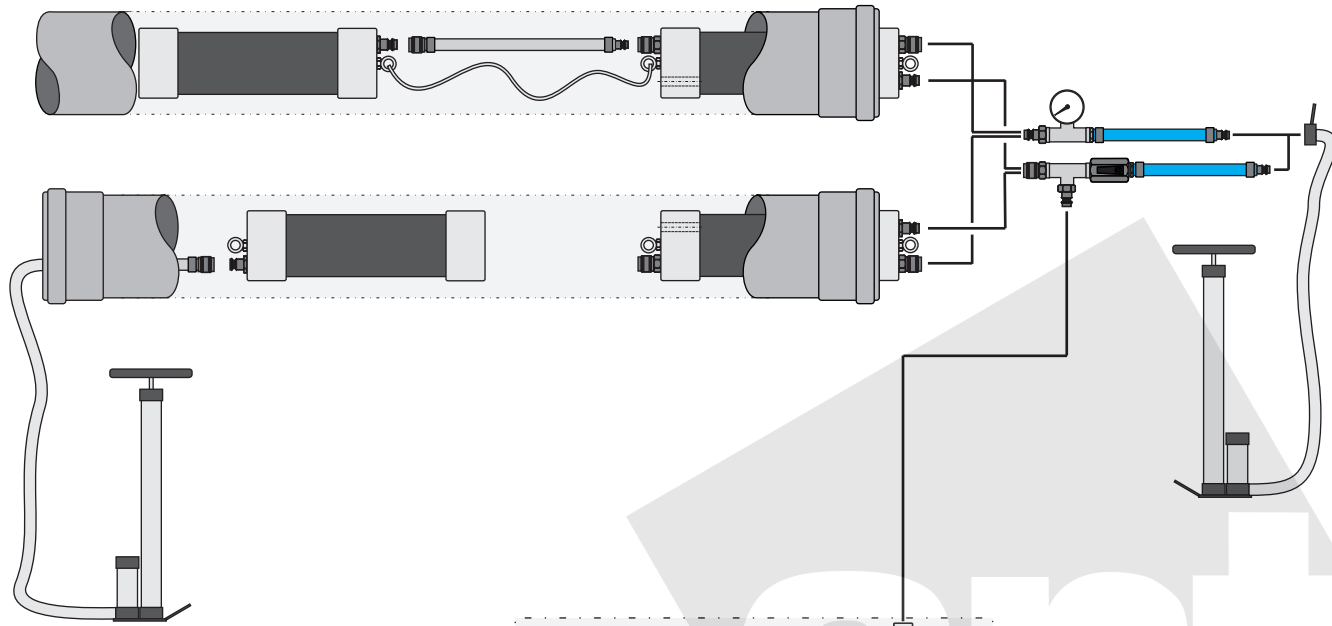
Bedienungsanleitung
Instructions for use



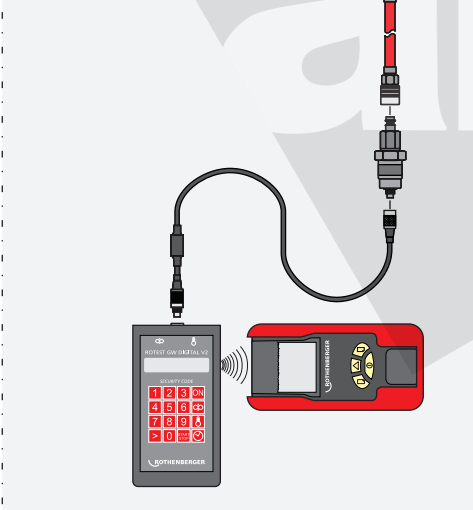
61340

www.rothenberger.com

Operating



OPTIONAL:



ROTEST GW DIGITAL!!

Optional

61351 NW 65-100	61352 NW 75-150	61353 NW 90-250
61358 NW 65-100	61359 NW 75-150	61360 NW 90-250
61365 3m	61366	61367
61368	61369	61381 2m
61382 1m	61383 0,5m	61260

ROTHENBERGER Werkzeuge GmbH
 Industriestraße 7
 D-65779 Kelkheim
 Tel. : +49 6195 / 800 8200
 Fax : +49 6195 / 800 7491
 email: service@rothenberger.com