

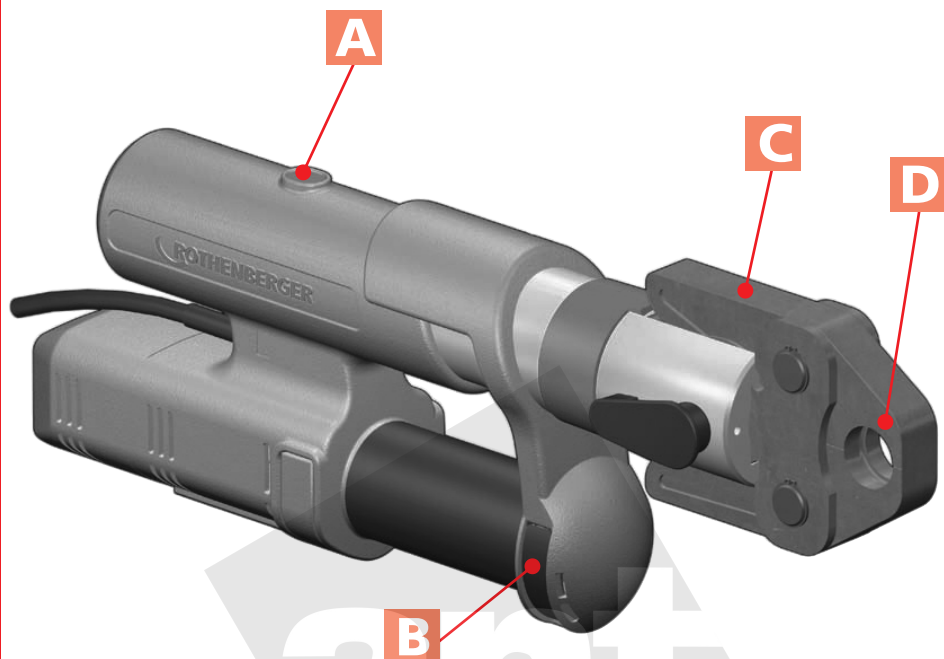
## ROMAX AC ECO



DE Bedienungsanleitung  
EN Instructions for use  
FR Instruction d'utilisation  
ES Instrucciones de uso  
IT Istruzioni d'uso  
NL Gebruiksaanwijzing  
PT Instruções de serviço  
DA Brugsanvisning  
SV Bruksanvisning  
NO Bruksanvisning

FI Käyttöohje  
PL Instrukcja obsługi  
CS Návod k používání  
TR Kullanım kılavuzu  
HU Kezelési útmutató  
SL Navodilo za uporabo  
BG Инструкция за експлоатация  
EL Οδηγίες χρήσεως  
RU Инструкция по использованию



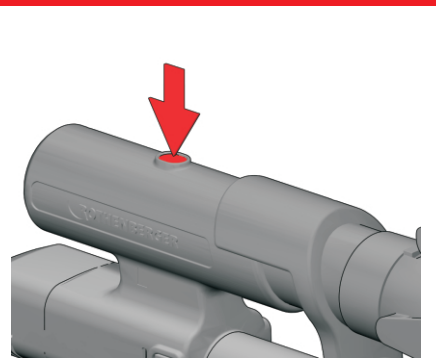


Art. no.: 15705 ROMAX AC ECO Basic Set, 230V, Typ C

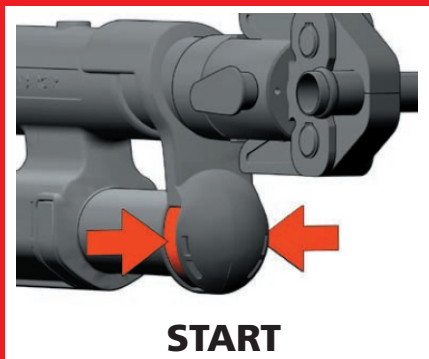
Art. no.: 015705Z ROMAX AC ECO Basic Set, 230V, Typ J

Art. no.: 15706 ROMAX AC ECO Basic Set, 110V, Typ A

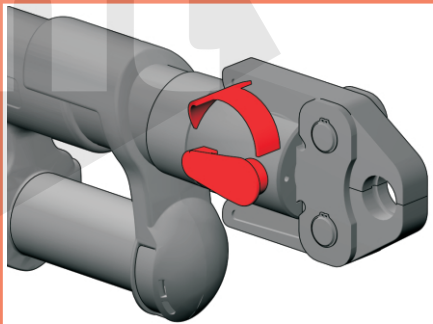
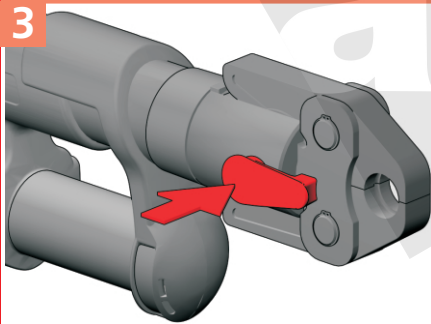
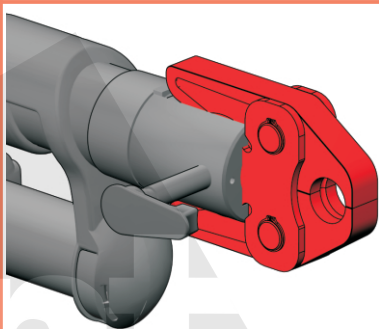
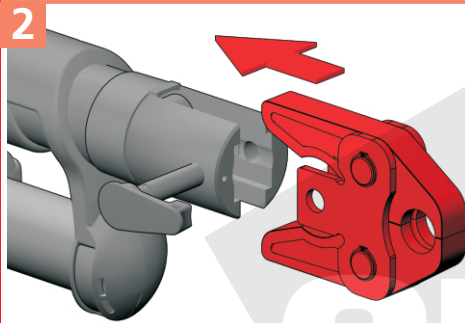
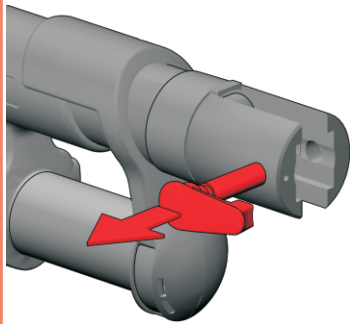
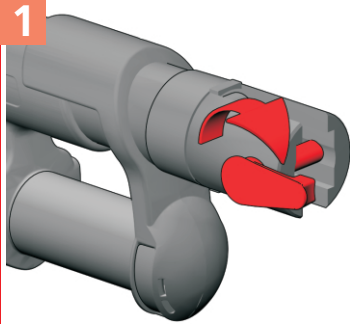
**A** Emergency-Off



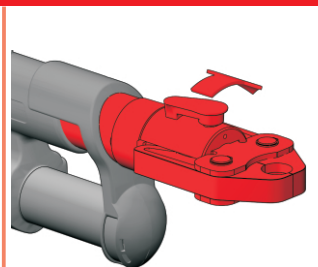
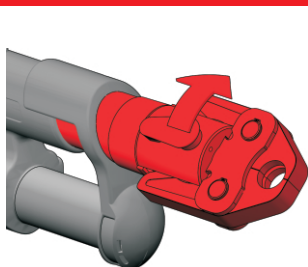
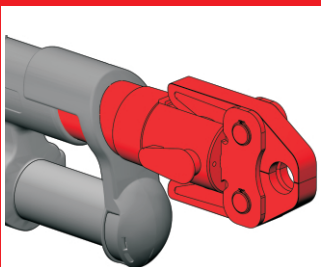
**B** ON-Switch



## C Insert Press Jaw

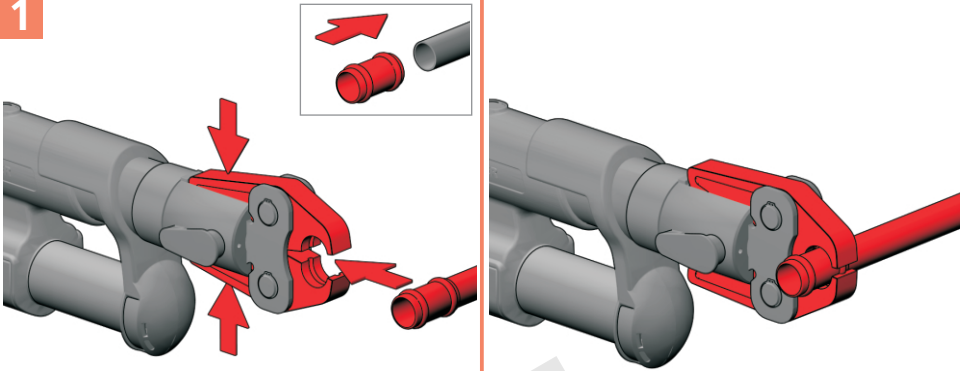


## D Various Positions

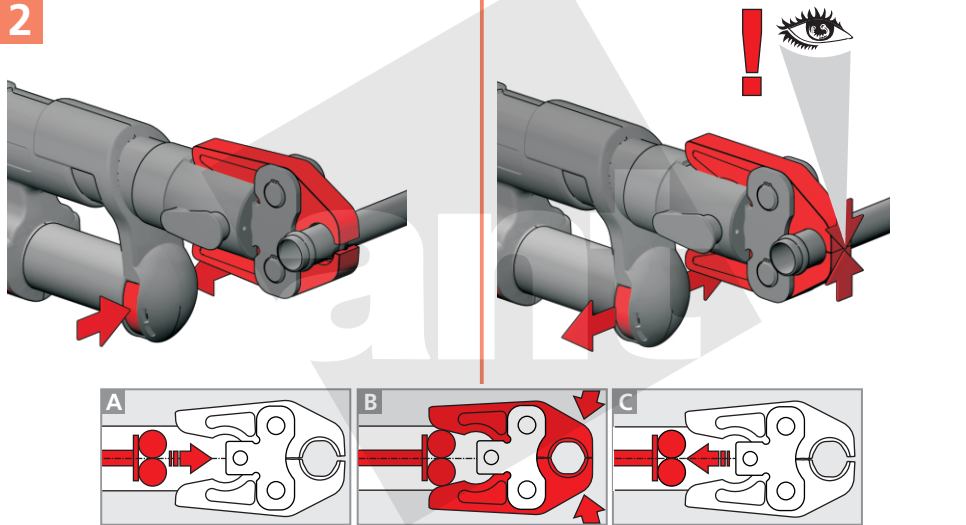


# E Operating

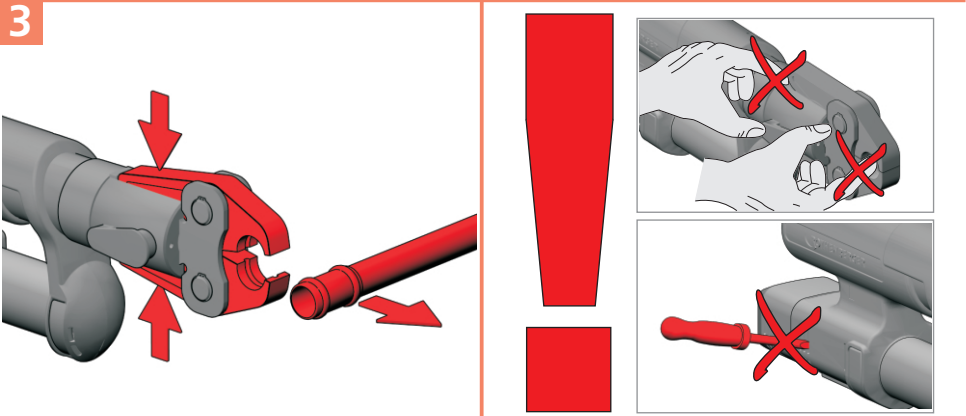
1



2



3





## VAROVÁNÍ!

**Čtěte všechna varovná upozornění a pokyny.**

Zanedbání při dodržování varovných upozornění a pokynů mohou mít za následek zásah elektrickým proudem, požár a/nebo těžká poranění.

**Všechna varovná upozornění a pokyny do budoucna uschovejte.**

Ve varovných upozorněních použitý pojem „elektronářadí“ se vztahuje na elektronářadí provozované na el. síti (se síťovým kabelem) a na elektronářadí provozované na akumulátoru (bez síťového kabelu).

### 1) Bezpečnost pracovního místa

- Udržujte Vaše pracovní místo čisté a uklizené.** Nepořádek a neosvětlené pracovní oblasti mohou vést k úrazům.
- Se strojem nepracujte v prostředích ohrožených explozí, kde se nacházejí hořlavé kapaliny, plyny nebo prach.** Elektronářadí vytváří jiskry, které mohou prach nebo páry zapálit.
- Děti a jiné osoby udržujte při použití elektronářadí daleko od Vašeho pracovního místa.** Při rozptýlení můžete ztratit kontrolu nad strojem.

### 2) Elektrická bezpečnost

- Připojovací zástrčka stroje musí lícovat se zásuvkou. Zástrčka nesmí být žádným způsobem upravena. Společně se stroji s ochranným uzemněním nepoužívejte žádné adaptérové zástrčky.** Neupravené zástrčky a vhodné zásuvky snižují riziko elektrického úderu.
- Zabraňte kontaktu těla s uzemněnými povrchy, jako např. potrubi, topení, sporáky a chladničky.** Je-li Vaše tělo uzemněno, existuje zvýšené riziko elektrického úderu.
- Chraňte stroj před deštěm a vlhkem.** Vniknutí vody do elektrického stroje zvyšuje nebezpečí elektrického úderu.
- Dbejte na účel kabelu, nepoužívejte jej k nošení či zavěšení stroje nebo vytažení zástrčky ze zásuvky. Udržujte kabel daleko od tepla, oleje, ostrých hran nebo pohyblivých dílů stroje.** Poškozené nebo spletené kabely zvyšují riziko elektrického úderu.

- Pokud pracujete s elektronářadím venku, použijte pouze takové prodlužovací kabely, které jsou schváleny i pro venkovní použití.** Použití prodlužovacího kabelu, jež je vhodný pro použití venku, snižuje riziko elektrického úderu.
- Pokud se nelze vyhnout provozu elektronářadí ve vlhkém prostředí, použijte proudový chránič.** Nasazení proudového chrániče snižuje riziko zásahu elektrickým proudem.

### 3) Bezpečnost osob

- Buďte pozorní, dávejte pozor na to, co děláte a přistupujte k práci s elektronářadím rozumně. Stroj nepoužívejte pokud jste unaveni nebo pod vlivem drog, alkoholu nebo léků.** Moment nepozornosti při použití elektronářadí může vést k vážným poraněním.
- Noste osobní ochranné pomůcky a vždy ochranné brýle.** Nošení osobních ochranných pomůcek jako maska proti prachu, bezpečnostní obuv s protiskluzovou podrážkou, ochranná přilba nebo sluchátka, podle druhu nasazení elektronářadí, snižují riziko poranění.
- Zabraňte neúmyslnému uvedení do provozu. Přesvědčte se, že je elektronářadí vypnuté dříve než jej uchopíte, poneseťe či připojíte na zdroj proudu a/nebo akumulátor.** Máte-li při nošení stroje prst na spínači nebo pokud stroj připojíte ke zdroji proudu zapnutý, pak to může vést k úrazům.
- Než stroj zapnete, odstraňte seřizovací nástroje nebo šroubovák.** Nástroj nebo klíč, který se nachází v otáčivém dílu stroje, může vést k poranění.
- Vyvarujte se abnormálního držení těla. Zajistěte si bezpečný postoj a udržujte vždy rovnováhu.** Tím můžete stroj v neočekávaných situacích lépe kontrolovat.
- Noste vhodný oděv. Nenoste žádný volný oděv nebo šperky. Vlasy, oděv a rukavice udržujte daleko od pohybujících se dílů.** Volný oděv, šperky nebo dlouhé vlasy mohou být zachyceny pohybujícími se díly.
- Lze-li namontovat odsávací či zachycující přípravky, přesvědčte se, že jsou připojeny a správně použity.** Použití odsávání prachu může snížit ohrožení prachem.

#### 4) Svědomité zacházení a používání elektronářadí

- a) **Stroj nepřetěžujte. Pro svou práci použijte k tomu určený stroj.** S vhodným elektronářadím budete pracovat v udané oblasti výkonu lépe a bezpečněji.
- b) **Nepoužívejte žádné elektronářadí, jehož spínač je vadný.** Elektronářadí, které nelze zapnout či vypnout je nebezpečné a musí se opravit.
- c) **Než provedete seřízení stroje, výměnu dílů příslušenství nebo stroj odložíte, vytáhněte zástrčku ze zásuvky.** Toto preventivní opatření zabrání neúmyslnému zapnutí stroje.
- d) **Uchovávejte nepoužívané elektronářadí mimo dosah dětí. Nenechte stroj používat osobám, které se strojem nejsou seznámeny nebo nečetly tyto pokyny.** Elektronářadí je nebezpečné, je-li používáno nezkušenými osobami.
- e) **Pečujte o stroj svědomitě. Zkontrolujte, zda pohyblivé díly stroje bezvadně fungují a nevzpříčují se, zda díly nejsou zlomené nebo poškozené tak, že je omezena funkce stroje. Poškozené díly nechte před nasazením stroje opravit.** Mnoho úrazů má příčinu ve špatně udržovaném elektronářadí
- f) **Řezné nástroje udržujte ostré a čisté.** Pečlivě ošetřované řezné nástroje s ostrými řeznými hranami se méně vzpříčují a dají se lehčeji vést.
- g) **Používejte elektronářadí, příslušenství, nasazovací nástroje apod. podle těchto pokynů a tak, jak je to pro ten určitý speciální typ stroje předepsáno. Respektujte přítom pracovní podmínky a prováděnou činnost.** Použití elektronářadí pro jiné než určující použití může vést k nebezpečným situacím.

#### 5) Servis

**Nechte Váš stroj opravit pouze kvalifikovaným odborným personálem a pouze s originálními náhradními díly.** Tím bude zajištěno, že bezpečnost stroje zůstane zachována.

#### Speciální bezpečnostní pokyny

Označení lisovací čelisti zahrnuje také mezičelisti, lisovací kroužek a lisovací oka.

Nikdy nedávejte prsty nebo jiné části těla do pracovního úseku válce a lisovacích kleští!

Před jakoukoli prací na stroji vytáhněte zástrčku ze zásuvky. Bude-li přístroj poškozen tak silně, že elektrické nebo hnací součásti zůstanou nezakryté, ihned vytáhněte síťovou zástrčku a obraťte se na Váš zákaznický servis! Neodborně provedené opravy mohou vést ke vzniku závažných nebezpečí pro uživatele! Neodborně provedené opravy mohou vést ke vzniku závažných nebezpečí pro uživatele!

Pouze osoby zaučené k obsluze smějí vyrábět lisované spoje trubek pomocí ROMAX AC ECO

Přístroj smí být používán pouze s nasazenými lisovacími kleštěmi! Lisovací kleště musejí být v technicky bezvadném stavu.

Požívejte pouze přístroj, který pracuje bez poruch!

Údržbářské práce a opravy smí provádět pouze odborná dílna pověřená společností ROTHENBERGER!

Používejte pouze vhodné a společnosti ROTHENBERGER doporučené lisovací kleště a systémy zalisovaných tvarovek!

Po nasazení lisovacích kleští zkontrolujte, zda je západka pevně zajištěna.

Při poruše během procesu lisování stiskněte bezpečnostní vypínač!

Po zalisování zkontrolujte trubkové spoje, zda jsou pevně usazeny!

Nesprávně provedené trubkové spoje je nutno zalisovat znovu s novou přechodovou tvarovkou!

Je třeba dbát směrnice o pokládání potrubí výrobců trubek a tvarovek.

Při zalisování netěsných zalisovaných tvarovek zajištěte, aby se dovnitř přístroje nemohla dostat žádná vlhkost nebo tekoucí voda!

Po ukončení instalačních prací přezkoušejte těsnost trubkového systému pomocí odpovídajících zkušebních prostředků!

## Vymezení účelu použití

ROMAX AC ECO je vhodný pouze při použití lisovacích kleští, které byly vyrobeny ve firmě ROTHENBERGER, popř. které ROTHENBERGER prohlásil za vhodné, např. od firem MAPRESS, Viega, Geberit, Uponor apod.

Přístroj a lisovací kleště slouží výlučně k zalisování trubek a spojovacích tvarovek, pro které jsou dimenzovány odpovídající tlakové čelisti. Jiné nebo tento rámec překračující používání není v souladu s vymezeným účelem. Za následky a škody vzniklé v důsledku nesprávného použití ROTHENBERGER neručí, stejně tak ani za nasazení lisovacích kleští jiných výrobců a za škody, které jimi budou způsobeny.

K používání v souladu s vymezeným účelem náleží i dodržování pokynů návodu k obsluze, zachovávání inspekčních a údržbářských podmínek jakož i dodržování všech příslušných bezpečnostních předpisů.

ROMAX AC ECO je ručně ovládaný elektrický přístroj a nesmí být nasazen jako stacionární zařízení!

Přístroj smí být používán pouze pro uvedené určení v souladu s vymezeným účelem.

## Technické údaje

Napětí .....	~ 230V (110V)
Jmenovitý příkon .....	280 W
Počet otáček motoru.....	14000 min-1
Síla na píst .....	32 kN
Doba lisování (podle jmenovité délky) .....	cca. 6-8 s
Rozměry (D x Š x V) .....	410x80x170 mm
Hmotnost .....	cca. 5 kg
Předměty zpracování .....	Ø12-110 mm (Systém závislý)
Provozní teplota .....	0-40 °C
Třída krytí .....	IP 20
Třída ochrany.....	II
Provozní režim .....	S3
Zrychlení vyhodnocené jako typické v úseku ruka – rameno .....	≤ 2,5 m/s <sup>2</sup>
Hladina akustického tlaku (L <sub>pA</sub> ).....	71 dB (A)   K <sub>pA</sub> 3 dB (A)
Hladina akustického výkonu (L <sub>WA</sub> ).....	82 dB (A)   K <sub>WA</sub> 3 dB (A)
Hladina hluku při práci může přesáhnout 85 dB (A). Je nutno nosit ochranu sluchu!	
Naměřené hodnoty zjištěny v souladu s EN 60745-1.	

## Sítové připojení

Připojujte pouze k jednofázovému střídavému proudu a pouze k síťovému napětí uvedenému na výkonovém štítku. Připojení lze rovněž provést na zásuvkách bez ochranného kontaktu, protože je zde k dispozici konstrukce třídy ochrany II.

## Bezpečnostní vypínač

**A**

Pokud během lisování nastane nebezpečí pro člověka nebo pro stroj, je třeba ihned stisknout bezpečnostní vypínač a spínač ZAP vypnout! Ventil se otevře a píst vyjede zpět do výchozí polohy.

## Otáčení

**B**

Jedno z obou tlačítek ZAP tiskněte na tak dlouho, až bude proces lisování ukončen.

## Nasazení lisovacích kleští

**C**

Vytáhněte síťovou zástrčku!

- 1 Otevřete západku.
- 2 Podle účelu použití zasuňte vhodné lisovací kleště.
- 3 Západku zajistěte.

Po každé výměně lisovacích kleští je třeba pečlivě vyzkoušet, zda vložené lisovací kleště odpovídají zalisovávanému obrysu a jmenovité délce zalisovávané přechodové tvarovky. Vizually zkontrolujte a zajistěte, aby lisovací kleště byly na konci procesu zalisování zcela zavřeny.

Podle potřeby lze lisovací kleště přetočit o 270°.

Používejte pouze systému vyhovující sady lisovaných přechodových tvarovek a k tomuto účelu dimenzované lisovací kleště.



Jmenovitá délka lisovacích kleští musí odpovídat jmenovité délce zalisovávané tvarovky. Při zavádění trubkového a tvarovkového systému existuje na úseku tlakových čelistí nebezpečí pohmoždění prstů nebo jiných částí těla!

1 Nasaďte lisovanou tvarovku na trubku. Tlakové čelisti roztlačte a trubku s lisovanou tvarovkou vložte kolmo k sobě.

! Mezi zalisovávaným obrysem a tvarovkou se nesmějí nacházet žádná cizí tělesa. Nedodržení tohoto pokynu má za následek vadně zalisování!

2 Jedno z obou tlačítek ZAP tiskněte na tak dlouho, až bude proces lisování ukončen.

3 Tlakové čelisti roztlačte a přístroj odsuňte z místa lisování.

Nestartujte stroj během zpátečního chodu pístů nebo při stisknutí tlačítka nouzového vypnutí!

### Péče a údržba

Před všemi pracemi na stroji vytáhněte zástrčku ze zásuvky!

Přezkoušejte funkčnost lisovacích kleští. Poškozené lisovací kleště nesmějí být dále používány a je třeba odeslat je výrobcem pověřené odborné opravně.

Přezkoušejte lehkost chodu lisovacích kleští a lisovacích válců.

Pravidelně kontrolujte západku, není-li poškozena. Poškozenou západku dejte opravit v odborné opravně pověřené výrobcem.

Po ukončení prací vyčistěte a namažte lisovací válce, západku a lisovací kleště.

Používejte pouze kvalitní mazací tuk pro lisy nebo na kuličková ložiska.

Zalisovávaný obrys nesmí být mastný.

Další servisní, údržbářské a opravářské práce mohou provádět pouze odborné opravy pověřené společností ROTHENBERGER.

Je-li pečeť poškozena, dojde ke ztrátě nároků na záruku.

Po 10.000 pracovních operacích nebo 1 roky lisování dejte přístroj prohlédnout v pověřené odborné opravně.

Elektro-hydraulický stroj již uložit než 3 hodiny při -5 ° C.

Přístroj odeslejte vždy kompletní v přenosném kufříku.

### Příslušenství

Vhodné příslušenství a objednávací formulář naleznete od strany 78.

### Likvidace

Části tohoto zařízení představují zhodnotitelný materiál a mohou být předány k recyklaci. K tomuto účelu jsou k dispozici schválené a certifikované recyklační závody. K tomu, aby jste mohli provést ekologicky přijatelnou likvidaci částí, které nelze zhodnotit (např. elektronický šrot), je nutné provést konzultaci s Vaším úřadem, který je kompetentní pro likvidaci odpadů

### Pouze pro země EU:



Neodhazujte elektrické nástroje do odpadu! Podle Evropské směrnice 2012/19/EG o odpadních elektrických a elektronických zařízeních (OEEZ) a podle jejího převedení do národního práva musejí být opotřebené elektronické nástroje sbírány odděleně a odevzdány do ekologicky šetrného zpracování.